

MANSIKAN



LAINAAMO

MITEN LAINAAMINEN TOIMII?

LAINAAMO PÄHKINÄNKUORESSA

Mansikkapaikan Lainaamon tavarat ovat osin erilaisina lahjoituksina saatuja, osin Mansikkapaikan Lainaamo varten hankkimia. Lainaamo voi tuoda alueen asukkaille lisää harrastusmahdollisuuksia, ja säästää rahaa ja luontoa, kun kaikkea ei tarvitse hankkia omaksi.

Halutessasi lainata, ota yhteyttä Lainaamoon sähköpostitse tai tule käymään Mansikkapaikassa. Tarkistetaan onko haluamasi tavara saatavilla sekä sovitaan noudolle sopiva ajankohta.

Kaikki lainattavat tavarat löytyvät Mansikkapaikalta! Kuvaston lainattavista tavaroista löydät myös Mansikan kotisivuilta osoitteesta www.mansikkapaikka.net.

Lisätietoja lainattavista tavaroista saat ottamalla yhteyttä Lainaamoon!

 lainaamo@mansikkapaikka.net

 www.mansikkapaikka.net

 Pikkusaarenkuja 2, 33410 Tampere

SISÄLLYSLUETTELO

Keittiö ja ruokailu

- Juhlat s.6
- Mehumaija s.7
- Pöytäliinat s.8

Lastentarvikkeet

Kirjat

- Miu-kirjat s.10
- Samasta Padasta s.11
- Simppeleitä Sormiruokailua s.12
- Unihiekkaa etsimässä s.13

Lapsen kuljetus

- Juoksurattaat s.14
- Kantoliina s.15
- Kantoreppu s.16
- Kantorinkat s.17
- Korokeistuin s.18
- Pyöräkärryt s.19
- Turvaistuin s.20

Raskaus ja vauvan hoito

- Rintapumppu s.21
- Syöttötuoli s.22
- Tens-laite s.23
- Vauvan sydänäänilaite s.24
- Vauvavaaka s.25

Sekalaista

- Luistelutuki s.26
- Matkasänky s.27
- Lautapelejä s.28

SISÄLLYSLUETTELO

Sähkökäyttöiset tavarat

Keittiön pienkoneet

- Kasvikuivuri s.30
- Sähköinen Mehumaija s.31

Remontointi

- Akkuporakone s.32
- Iskuporakone s.33-34
- Tasohiomakone s.35

Vapaa-aika ja urheilu

Liikenne

- Käsiopastin s.39
- Liikennekartio s.40

Liikunta

- Hierontarulla s.41
- Kahvakuula s.42
- Painotettu hulavanne s.43

Pyöräily

- Peräpyörä s.44
- Pyöränhuoltoasetti s.45
- Taittopyörä s.46

Sekalaista

- Nukanpoistaja s.36
- Saumuri s.37

Siivous

- Tekstiilipesuri s.38

Sekalaista

- Kangaspuut s.47
- Maitokärryt s.48
- Nuotiopannu s.49
- Pelastusliivit s.50-51
- Roskapihdit s.52
- Ulkoleikit s.53

KEITTIÖ JA RUOKAILU



JUHLIA VARTEN

KUOHUVIINILASIT • RUOKAILUVÄLINEET •
TERMARIT • PÖYTÄLIINAT • KAHVIKUPIT



- Kuohuviinilasit 20 kpl
- Ruokailuvälineet 20 kpl
- Kahvikupit 20 kpl
- Erilaisia valkoisia pöytäliinoja
- Tarpeen mukaan myös isoja tai pieniä kahvi/tee -termareita

MEHUMAIJA



Mehumaijalla valmistat itsellesi maistuvaa mehua kesän sadosta. Mehumaija sopii kaikille hedelmille ja marjoille.

Täytä kolmiosaisen mehukattilan alimmainen kattila puoliksi vedellä. Aseta mehustimen keskimäinen osa alimmaisen kattilan päälle siten, että valutusaukon pää osuu sille alimmaiseen kattilaan suunniteltuun uraan. Lisää mehun raaka-aineet sekä haluamasi sokerimäärä ylimpään, rei'itettyyn kattilaan, ja aseta sitten kansi mehustimen päälle. Kuumasta vedestä muodostuva höyry irrottaa raaka-aineista mehun, joka valuu mehustimen keskimäiseen astiaan - kun mehu on valmista, se valutetaan mehustimen mukana tulevan letkun kautta pulloihin.

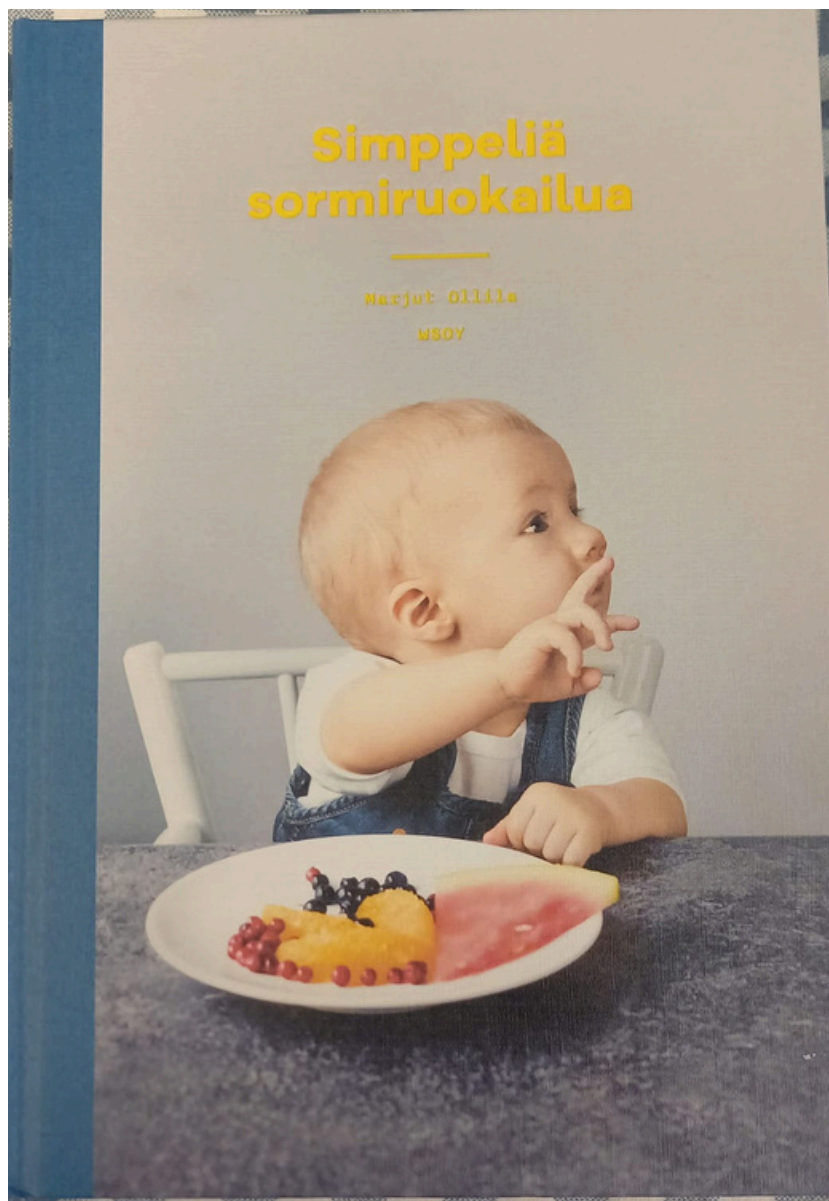
PÖYTÄLIINAT

IKEA FULLKOMLIG



Ikean itsestäänsiliävät pöytäliinat
145x240 cm
100% kierrätettyä polyesteria

LASTENTARVIKKEET



MIU-KIRJAT

3 kpl



-Fanni ja pikkuinen Miu

-Miu ottaa kädestä

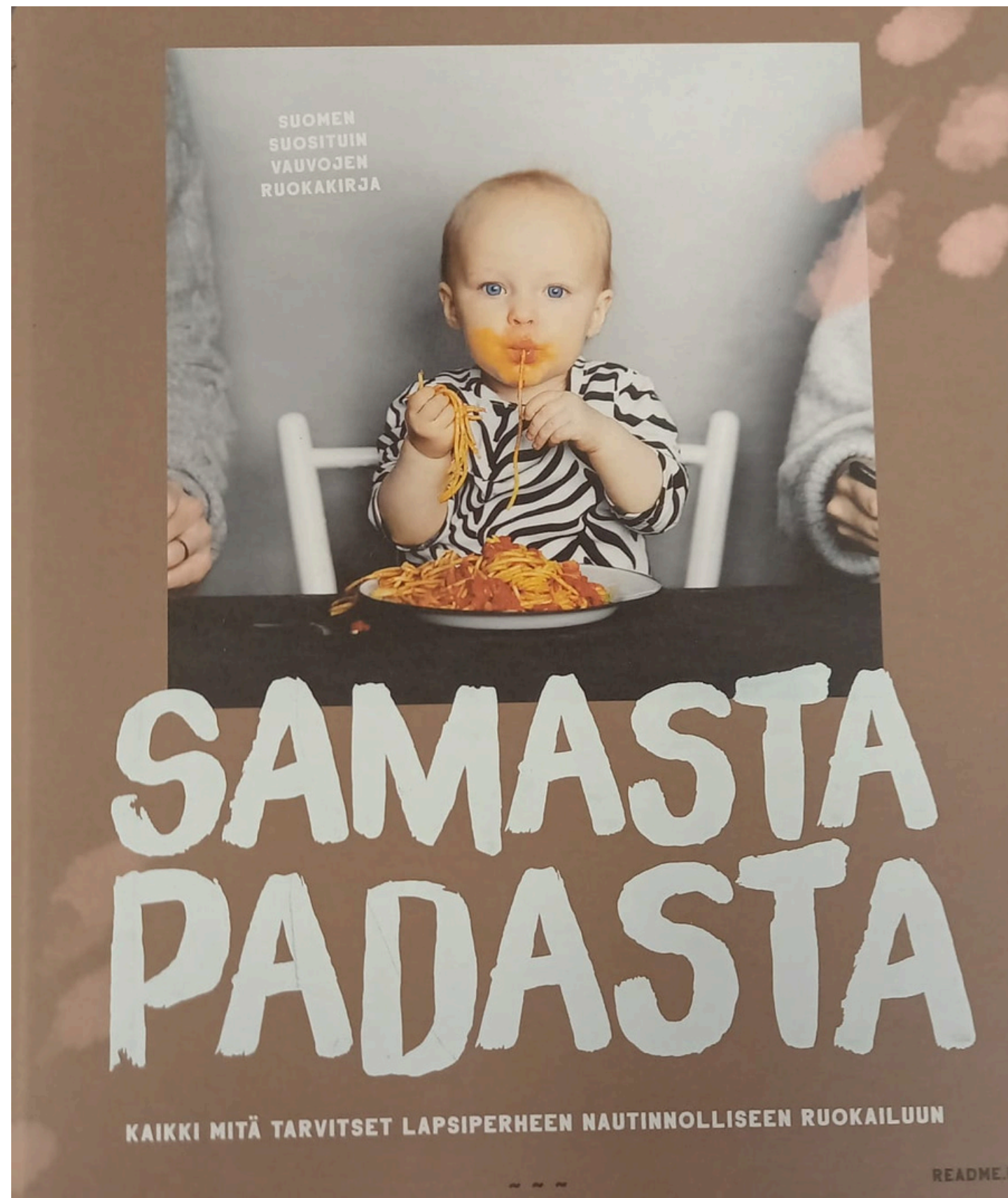
-Miu ja hyvän kierre

Miu-sarja on psykologien luoma tuoteperhe 0-3 vuotiaiden tunnekasvatukseen. Kaikki tuotteet sopivat käytettäväksi kotona tai lapsiryhmässä.

Fanni-sarjan kirjat tutustuttavat lapset tunnetaitoihin ja käytännön tunnesäätelykeinoihin askel askeleelta. Kaikissa sarjan kirjoissa on lämminhenkinen tarina lapsen kanssa luettavaksi, tunnetaidoista kertova osuus kasvattajalle ja vanhemmalle sekä harjoituksia lapsen kanssa tehtäväksi.

SAMASTA PADASTA

KAIKKEA MITÄ TARVITSET LAPSIPERHEEN
NAUTINNOLLISEEN RUOKAILUUN



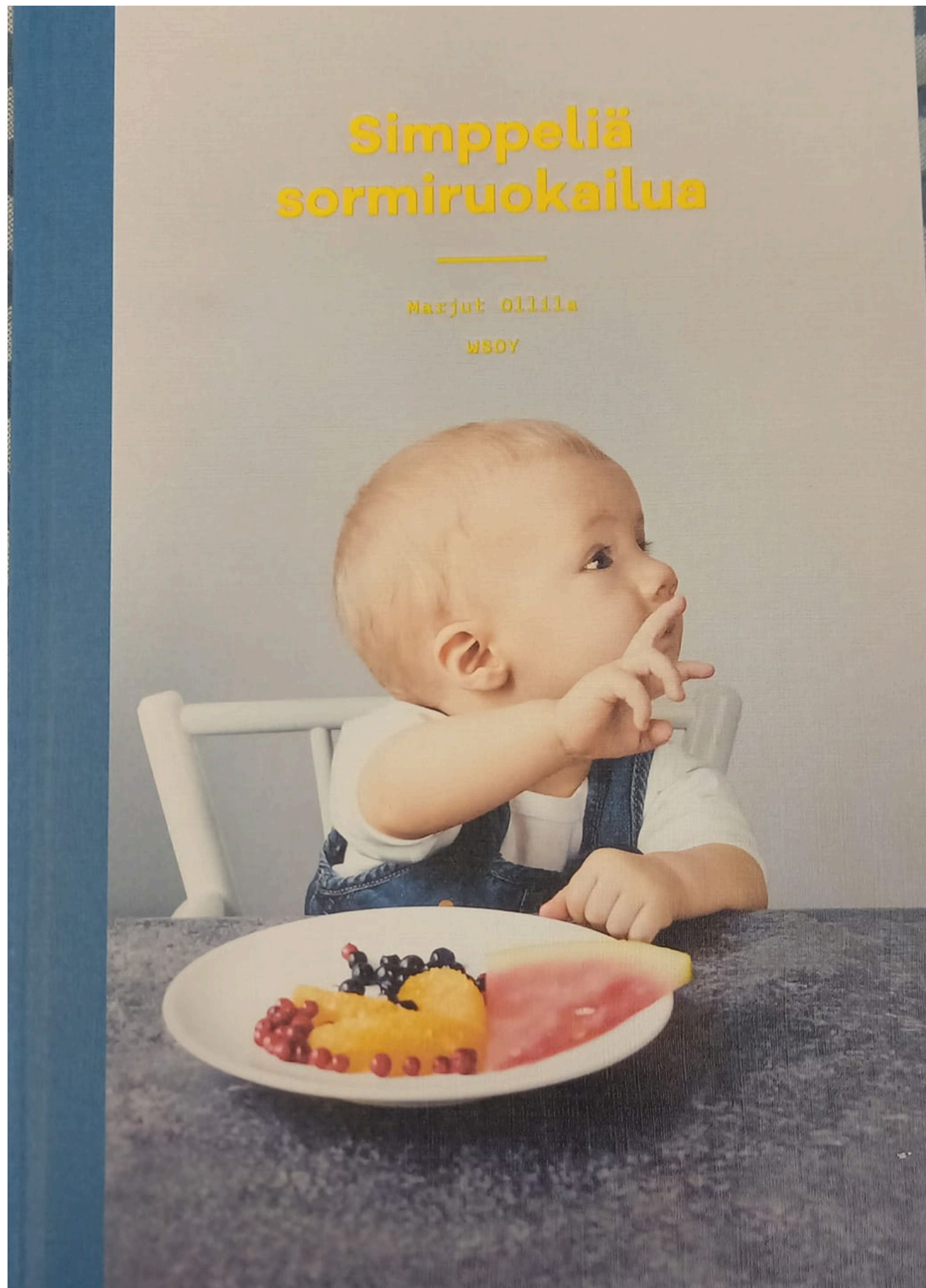
Kokkaamisen käsikirja jokaiselle äidille ja isälle – ja nyt myös lapsille! Samasta padasta aloitti vauvanruokavallankumouksen: arki ei enää ole jatkuvaa soseiden tai sormiruokien valmistusta. Entistä herkullisempi vauvan ja taaperon ruoka valmistuu vanhempien ruoan ohessa. Kirjan resepteillä, ideoilla ja vinkeillä kokkaat läpi lapsesi vauvavuoden aina kouluikään asti – ja nautit siitä.

Opas hyvin syömiseen vauvan äidille, isälle ja isovanhemmille.

Tämän kirjan luettuasi vauva-arkenne ei enää ole jatkuvaa soseiden tai sormiruokien valmistusta vaan makujen karnevaali. Nyt vauvan ja taaperon ruoka syntyy oman ruokasi ohessa. Samasta padasta – kaikki mitä tarvitset lapsiperheen nautinnolliseen ruokailuun, kattaa vauva- ja taaperoperheiden uudet suosikkireseptit lohi-avokadokulhosta pizza margheritaan. Vauvanruoan valmistus ei ole ikinä ollut näin helppoa, hauskaa ja herkullista!

SIMPPELIÄ SORMIRUOKAILUA

KIRJA



Vauvat ovat luontaisesti uteliaita tutkijoita, jotka haluavat tehdä asioita itse. Syöminen ei ole poikkeus. Sormiruokailu on lapsentahtinen tapa siirtyä kiinteään ruokaan. Kun vauva saa syödä itse, on luvassa ennakkoluulotonta maistelua, pienen ruokailijan tahtiin etenemistä, onnistumisia ja varsinkin mukavia ruokailuhetkiä koko perheen kesken

Kirjan luettuasi tiedät milloin vauva on valmis aloittamaan kiinteät ruuat, mitä kaikkea vauva voi syödä ja mitä hänelle kokkaillessa tulee ottaa huomioon. Samalla käsitellään sormiruokailun yleisimmät kompastuskivet ja kesytetään vanhempain jännitys ja lähipiirin mahdolliset epäluulot. Kirjan viisikymmentä helppoa reseptiä noudattavat virallisia ravitsemussuosituksia.

UNIHIEKKAA ETSIMÄSSÄ

RATKAISUJA VAUVAN JA TAAPERON UNIONGELMIIN



Suomalaisen lääkärin ja kokeneen toimittajan kirja "Unihiekkää etsimässä: Ratkaisuja vauvan ja taaperon unipulmiin" antaa vanhemmille käytännöllisiä neuvoja vauvojen ja taaperoiden univaikeuksien korjaamiseen. Kirja perustuu tuoreimpaan ulkomaiseen ja kotimaiseen tieteelliseen tutkimustietoon, jota elävöittävät perheiden tositarinat. Hyvät neuvot ovat tarpeen, sillä huonoilla yönunilla on laajoja fyysisiä ja psyykkisiä haittavaikutuksia niin aikuisille kuin lapsillekin.

Kirjassa esitellään unipulmien ratkomiseen monta erilaista lähestymistapaa, jotka usein parantavat koko perheen hyvinvointia ja joista kukin perhe voi valita omaan tilanteeseensa ja arvomaailmaansa parhaiten sopivat keinot. Eri menetelmien tehokkuudesta, hyödyistä ja mahdollisista haitoista kerrotaan tasapuolisesti.

JUOKSURATTAAT

BEEMOO SPORT COMBO



Rattaiden paino 10,6 kg.

Suosittelaa 6 kk-4 v. ikäiselle lapselle, maksimikuormitus 15 kg + alaosan tavarasäilö 2 kg.

**ETUPYÖRÄ LUKITTAVA ENNEN JUOKSEMISTA TURVALLISUUSSYISTÄ!
(ETUPYÖRÄ KÄÄNTYY 360 ASTETTA)**

Takapyörät iskuvaimennettu, jotta maastossa liikkuminen sujuisi tasaisemmin eikä rattaat pomppisi ympäriinsä.

Rattaiden alla tavaratila ostoksille ja muulle pikkutavaralle.

KANTOLIINA

MANDUCA SLING



Kantoliina Manduca Sling on luomupuuvillasta valmistettu, turvallinen ja monikäyttöinen kantoliina. Trikoinen kantoliina on mukavan pehmeä, joustava ja riittävän tukeva.

Kantoliina jakaa lapsen painon täydellisesti hartioille, selälle ja lanteille, joten se on erittäin ergonominen. Kantoliinan tarjoama "sammakkoasento" on myös lapselle erittäin ergonominen. Kantoliina Manduca Sling on nopea ja helppo sitoa: voit asettaa vauvan paikoilleen valmiiseen sidontaan. Vauva on myös helppo ottaa pois kantoliinasta avaamatta sidontaa. Kantoliinassa voit kantaa lasta eri asennoissa ja se soveltuu vastasyntyneestä aina kaksivuotiaaseen lapseen asti. Liina sopii myös keskosvauvoille. Turvallinen kantoliina soveltuu kaiken kokoisille kantajille, sillä sen voi sitoa jokaisen käyttäjän kokoa vastaavaksi. Kantoliina "kasvaa" lapsen mukana helposti ilman säätöjä.

Manduca kantoliinan ominaisuudet:

- Valmistettu: 100 % luomupuuvillasta GOTS-sertifioitussa ompelimoissa Turkissa
- Paino: 650 g
- Koko: Leveys 60 cm, pituus 5 m

KANTOREPPU

MANDUCA



Manduca kantoreppu on ergonomisella lantiovyöllä varustettu kantoreppu, joka kasvaa lapsen mukana syntymästä pitkälle leikki-ikään. Manduca kantoreppu sopii kaikenkokoisille kantajille, koska siinä on erittäin monipuolisesti säädettävät olkahihnat ja säädettävä lantiovyö. Manducan kanssa voit kantaa lasta edessä, lonkalla tai selässä.

Manduca First PureCotton on ergonominen ja käytännöllinen kantoreppu, jota voi käyttää monella eri tavalla. Lapsesi istuu mukavasti M-asennossa. Manducan kantoreppua voi käyttää jo heti syntymästä lähtien, sillä siinä on vastasyntyneitä tukeva integroitu istuin. Patentoidun selkätuen voi helposti laittaa ylös tai alas vetoketjun avulla. Sekä sisä- että ulko-osa on valmistettu luomupuuvillasta, joka on kestävä ja tuntuu ihanan pehmeältä ihoa vasten. First PureCotton -kantoreppun avulla voit kantaa lastasi edessä, takana tai sivulla lantiolle tuettuna. Ergonominen lantiovyö ja säädettävät, pehmustetut olkahihnat tekevät repusta miellyttävän kantaa, kantajan pituudesta riippumatta. Maksimikuormitus: 3,5-20 kg. Materiaali: 100 % luomupuuvillaa. Pesuohje: Konepesu 30 °C.

KANTORINKAT

DEUTER KID COMFORT 1 & VAUDE



<-DEUTER KID COMFORT 1

Turvallinen ja selässä mukava kantorinkka.

Lapsi istuu kasvot eteenpäin turvallisesti kiinnitettynä turvavöillä.

Mukana suoja pään päälle sekä muovinen sadesuoja.

Maksimipaino (vauva + muu tavara) 22 kg.

Keskikokoinen säilytystasku + sivutasku juomapullolle.

- TÜV GS -turvasertifioitu
- Nopeasti säädettävä kantajan selän mukaan
- Kestävä ja kevyt alumiinikehikko
- Mukana sadesuoja sekä irrotettava "aurinkokatto"
- Kantajalle hyvin ilmastoitu (verkkomateriaali selän kohdalla)

VAUDE ->

- Enimmäispaino 20 kg, suositeltu maksimipituus 105 cm
- Useita kiinnitysvaihtoehtoja, joiden avulla lapsi on helppo saada istumaan vakaasti samalla kun se on mukava käyttää
- Mukana taitettava aurinkosuoja lapsen päälle



KOROKEISTUIN

SPARCO



Sparco-korokeistuin on tarkoitettu isommille, yli 125 cm:n pituisille ja 22-36 kg:n painoisille lapsille. Istuin sopii lähes kaikkiin autoihin eikä vaadi erityistä asennusta: se on helppo kiinnittää auton omalla turvavyöllä. Tukeva kolmen sentin paksuinen pehmuste tekee matkustamisesta mukavaa. Pestävän päällisen ansiosta korokeistuin pysyy puhtaana.

- Painoraja: 22-36 kg
- Luokka: 3
- Hyväksyntä: ECE-R44/04
- Väri: sininen/musta

PYÖRÄKÄRRY

XLC-DUO



- Pyöräkärry on tarkoitettu n. 6 kk-6 v lapsille, matkustajien tulee osata istua itsenäisesti, ilman tukea.
- Pyöräkärryssä saa matkustaa yhtä aikaa kaksi lasta.
- Pyöräkärryn matkustajien maksimipituus on 117 cm.
- Pyöräkärryn maksimikuorma on 45 kg.
- Pyöräkärryä vedettäessä maksiminopeus on 16 km/h.
- Pyöräkärryä vetävässä pyörässä tulee olla kaksi hyvin toimivaa jarrua.
- Pyöräkärryssä on turvavyöt, joita tulee käyttää.

TURVAISTUIN

JOIE EVERY STAGE FX



Joie Every Stage FX -turvaistuin soveltuu käytettäväksi vastasyntyneestä 18 kg asti selkä menosuuntaan ja 9-36 kg kasvot menosuuntaan asennettuna. Niskatuki on säädettävissä lapsen pituuden mukaan ja sivutyynyjen AutoAdjust -järjestelmä laajenee sopimaan yksilöllisesti jokaisen lapsen tarpeen mukaan. Selkä menosuuntaan matkustettaessa istuin asennetaan auton kolmipisteturvavyötä hyödyntäen ja lapsen ollessa valmis matkustamaan kasvot menosuuntaan voidaan istuin myös liittää integroitujen ISOFIX-kiinnikkeiden avulla auton ISOFIX-järjestelmään.

ECE R44/04 -hyväksytty, ryhmä 0+, 1, 2 & 3 0 - 36 kg.

Asennusvaihtoehdot autoon lapsen painon mukaan

- Selkä menosuuntaan 0-9 kg: Lapsen kiinnitys istuimeen istuimen viisipistevaljailla ja istuimessa käytettävä vastasyntyneen lisäosaa. Istuimen kiinnitys autoon auton kolmipisteturvavyöllä.
- Selkä menosuuntaan 9-18 kg: Lapsen kiinnitys istuimeen istuimen viisipistevaljailla. Istuimen kiinnitys autoon auton kolmipisteturvavyöllä.
- Kasvot menosuuntaan 9-18 kg: Lapsen kiinnitys istuimeen istuimen viisipistevaljailla. Istuimen kiinnitys autoon auton kolmipisteturvavyöllä tai istuimeen integroiduilla ISOFIX-kiinnikkeillä yhdessä lisäkiinnitysvöiden kanssa.
- Kasvot menosuuntaan 15-36 kg: Lapsen kiinnitys istuimeen auton kolmipisteturvavyöllä. Istuimen kiinnitys autoon auton kolmipisteturvavyöllä tai istuimeen integroitujen ISOFIX-kiinnikkeiden ja kolmipisteturvavyön yhdistelmällä.

Muut ominaisuudet:

- Irrotettavat kangasosat konepestäviä 30 °C
- Istuimen sivuissa verkkotaskut luomassa lisäsäilytystilaa
- Istuimen mitat (K x L x S): 66-85,5 x 48-52,6 x 55 cm
- Paino: 13,92 kg
- Kiinnitystapa: ISOFIX ja turvavyö

RINTAPUMPPU

AMEDA FINESSE & AMEDA PURELY YOURS LACTALINE



Sähkökäyttöinen kaksoisrintapumppu maidon pumppaamiseen. Säädettävä imuteho ja -nopeus.

Pumpun käyttämiseksi tarvitaan lisäksi pullosarja. Pumpussa saa käyttää vain Amedan pullosarjoja, joissa on silikoninen suojakalvo. Suojakalvon ansiosta pumpussa ja letkuissa oleva ilma ei ole tekemisissä maidon kanssa ja maito on aina puhdasta. Myös pumppu ja letkusto pysyvät puhtaina, eikä niihin tiivisty kosteutta. Ilman suojakalvoa olevat pullosarjat voivat päästää maitoa tai kosteutta pumpun sisälle, heikentää imua ja saattaa bakteereja tai hometta maitoon.

Ameda Hygieni pullosarja / tuplapullosarja

Henkilökohtaiset pullosarjat ostetaan Mansikkapaikasta laitteen lainauksen yhteydessä.

Pullosarjat ovat valmiita liitettäväksi Ameda rintapumppuun. Ne sisältävät kaiken tarpeellisen mukaan lukien letkut ja imukartion. Hygiene-sarjan pullokorkissa on myös tuttiaukko. Ameda rintapumpussa voi käyttää yhden tai kahden pullon sarjaa. Pullosarjan rintasuppilo on Amedan vakiokokoa 25 mm.

Ameda Hygieni tuplapullosarja 59 €

Ameda Hygieni yhden pullon sarja 33 €

Laina-aika max. 2 kk

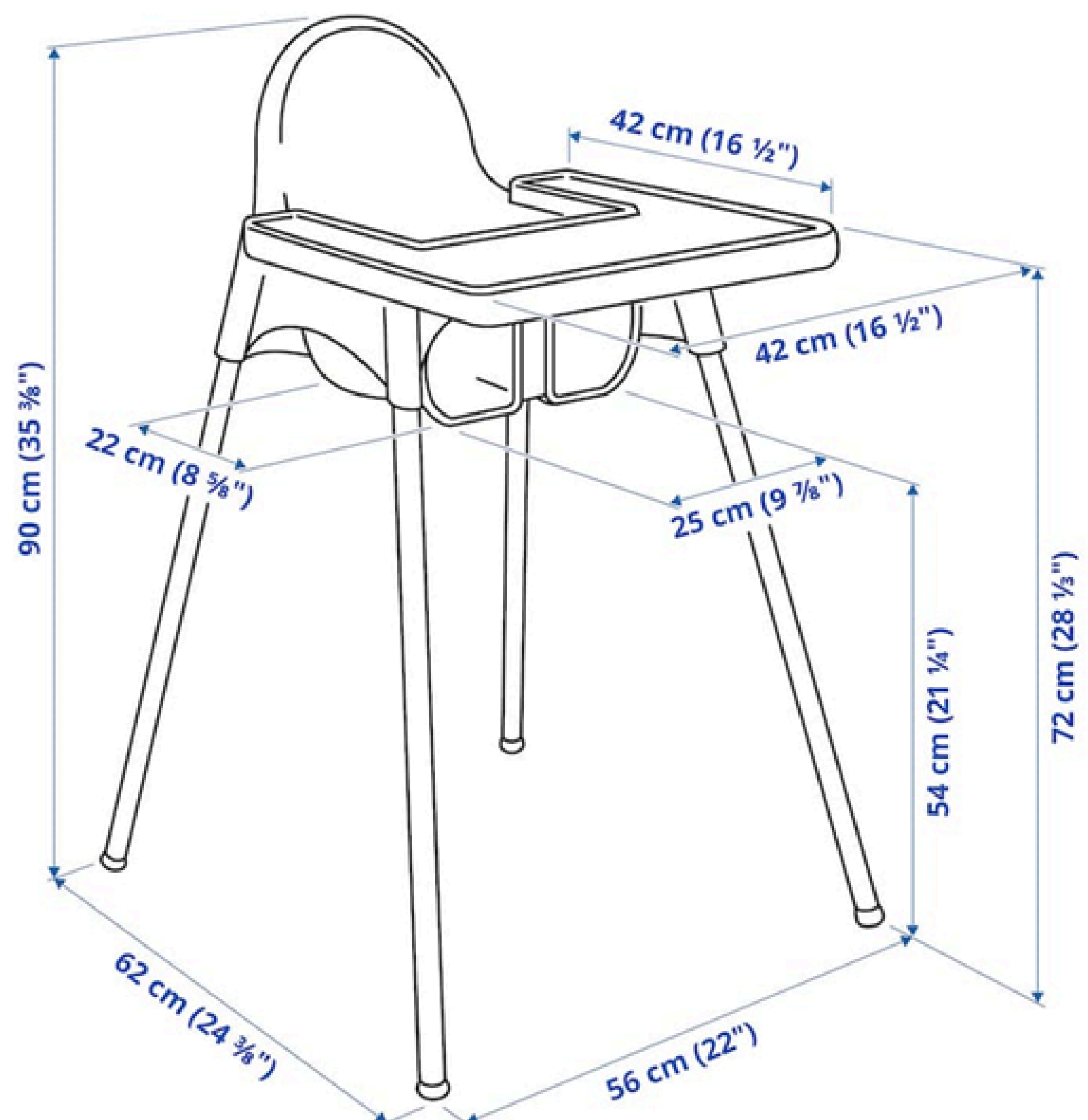
SYÖTTÖTUOLI

IKEA ANTILOP



Syöttötuoli on tarkoitettu enintään 3-vuotiaille ja enintään 15 kg:n painoisille lapsille, jotka osaavat istua itse ilman avustusta.

Irroitettavat jalat ja tarjotin.



TENS-LAITE

ELLE BABYCARE TENS



Osta Mansikalta
laitteeseen sopivat
elektrodit
20€/4 kpl!

TENS on lääkkeetön ja tehokas kivunhoitokeino, jonka toiminta perustuu ihon kautta johdettaviin sähköimpulsseihin. TENS-laite lievittää hermostimulaation avulla kipua, vilkastuttaa verenkiertoa kudoksissa ja vapauttaa endorfiineja kehossa.

TENS- laitetta voi käyttää synnytyskivun lievittämisen lisäksi myös loppuraskauden selkävaivoihin ja liitoskipuihin, sekä synnytyksen jälkeen esimerkiksi jälkisupistuksiin.

TENS -laitteen laina-aika on 4 viikkoa ja lainatessa voit ostaa Mansikkapaikalta mukaasi laitteeseen sopivat elektrodit 20 €/4 kpl.

VAUVAN SYDÄNÄÄNILAITE

JUMPER FETAL DOPPLER



Jumper Fetal Doppler JPD-100B ultraäänilaitteella voit kuunnella vauvasi sydämen lyönnit turvallisesti ja helposti omassa kodissasi, samaan tapaan kuin neuvolassa. Laitteen avulla voit kuulla vatsanpeitteiden lävitse vauvan sydänäänet, liikkeet, potkut ja jopa hikan keskimäärin raskausviikolta 10-12 lähtien. Näytöltä voi lukea sydämensykkeen numeroina ja kapea lähetin osa helpottaa sikiön sykkeen löytämisessä aikaisessakin raskauden vaiheessa. Laitteessa on 3,5 mm kuulokeliitântä, **lainaaminen ei sisällä kuulokkeita**. Laina-aika on max. 4 viikkoa.

VAUVAVAACA



Beurer BY80 -vauvavaa'alla voit seurata vauvasi painon kehitystä kotona. Vaa'an toiminnot helpottavat myös liikehtivän vauvan punnitsemista. Tarkka punnitus 5 gramman tarkkuudella ja mittaustuloksen näet suoraan suurikokoiselta LCD-näytöltä.

Liikehtivän vauvan painon saa mitattua MECHANICAL HOLD -toiminnolla, joka laskee painon keskiarvon mukaan, vaikka vauva ei makaisikaan aivan paikallaan.

Vauva punnitaan ilman vaatteita ja vaippaa tarkkojen ja vertailukelpoisten mittaustulosten saamiseksi. Vaa'an taara-toiminnon avulla voit kuitenkin punnita vauvan kätevästi vaikkapa lämpöisen pyyhkeen päällä. Taara-toiminnolla vaaka jättää pyyhkeen painon huomioimatta.

Vaaka sopii myös lemmikkien punnitsemiseen. Vaa'an maksimikapasiteetti on 20 kg. Max. laina-aika on 4 viikkoa.

LUISTELUTUKI



- Tuen korkeus 80 cm
- Ei taittavissa kasaan
- Korkeus ei säädettävissä

MATKASÄNKY

CARENA KARLSUDD



Sängyn koko kasattuna: 120 x 60 x 76 cm

Enimmäiskuormitus: 15 kg

Pakkauksen koko: 24 x 24 x 80 cm / 10 kg

Sisältää kapean patjan

PELEJÄ

PALAPELIT - LAUTAPELIT



Lajitelma erilaisia pelejä! Tervetuloa tutustumaan valikoimaan paikan päälle.

- Alias
- Trivial Pursuit classic
- Trivial Pursuit perhepainos
- Autoja-muistipeli
- Koirarodut-muistipeli
- Disney 1+2=3
- Tasapeli-lautapeli
- Pienten lasten palapelejä 5 kpl
- Jääkarhu-palapeli
- A-Ö-lautapeli
- Afrikan tähti
- Eläinmuistipeli
- Monopoli
- Carcassonne
- Suomi-tietopeli
- **JA PALJON KAIKKIA MUITA!**

Kysy halutessasi lisää Lainaamomestarilta!

SÄHKÖKÄYTTÖISET TAVARAT



KASVIKUIVURI

OBH NORDICA



Ominaisuudet:

- Säilyttää raaka-aineiden vitamiinit ilman lisäaineita
- Moottorissa tuuletin
- Hyvä kuivaustulos perustuu nopeaan ilmankiertoon ja alhaiseen kuivauslämpötilaan
- Kuivauslämpötila säädettävissä kannessa olevan venttiilin avulla
- 5 kuivaustasoa
- Läpinäkyvä kansi
- Helppo puhdistaa
- Ylikuumenemissuoja

Tekniset tiedot:

- Jännite: 230 V
- Teho: 240 W
- Kuivauspinta-ala: Ø 34 cm
- Max. kuivauslämpötila: 70 °C
- Paino: 3,7 kg

SÄHKÖINEN MEHUMAIJA

ROMMELSBACHER



Ominaisuudet:

- Letku ja kiinnitys mukana
- Haponkestävä kaksikerroksinen emali
- Toimii verkkovirrassa 230 V
- Teho 1500 W
- Väri: valkoinen / sininen
- Virtakaapeli: (0.9 m)
- Kattilan halkaisija: 28 cm
- Hedelmäsäiliön tilavuus:10 litraa
- Mehusäiliön tilavuus: 4 litraa
- Mitat: 38 x 32 x 43.5 cm
- Paino: 4.8 kg

AKKUPORAKONE

HIKOKI DS18DD



Ominaisuudet:

- Pienikokoinen, kevyt ja tasapainoinen pora/ruuvinväännin.
- Pienempi runko on mukavampi käyttää ja mahtuu helpommin ahtaisiin paikkoihin esim. kalusteasennuksissa.
- Vahva kone korkealla kierrosluvulla ja momentilla.
- Hiiliharjaton moottori takaa koneen pitkän eliniän, pitemmän käyttöajan per lataus ja pienemmän huoltotarpeen.
- Ergonominen, kumipinnoitettu kahva
- HPS-ylikuormitussuojaus (Hitachi Protection System).
- Tehokas LED-valo valaisee työskentelyaluetta.
- 13 mm pikaistukka.
- Mukana käytännöllinen konelaukku helppoon säilytykseen ja kuljetukseen.

Tekniset tiedot:

- Akun jännite: 18 V
- Istukkakapasiteetti: 2 - 13 mm
- Karan kierre: 1/2"x 20 UNF
- Kapasiteetti koneruuvi/puuruuvi: 6 mm / 6 mm x 75 mm
- Vääntömomentin säätöalueet: 22
- Nopeus kuormittamatta (mat): 0 - 440 /min
- Nopeus kuormittamatta (kork): 0 - 1.700 /min
- Maks. vääntömomentti: 55 Nm (kova) / 26 Nm (pehmeä)
- Tärinä taso m/s^2 (3D): <2,5
- Äänenpainetaso dB (A): 75 dB
- Ääniteho dB (A): 86 dB
- Mitat (P x L x K): 157 x 58 x 236 mm
- Paino ilman akkua: 0.8 kg

ISKUPORAKONE

BLACK & DECKER CD501



Ominaisuudet:

- Elektroninen iskuporakone, jossa suunnanvaihto ja portaaton nopeus.
- Iskuporaus nopeaan tiilen ja betonin poraukseen.
- Elektroninen portaaton nopeus kontrolloituun poraukseen ja ruuvinvääntöön.
- Vankka ja voimakas muotoilu parempaan kontrolliin.
- 2 m:n johto lisää ulottuvuutta.
- 13 mm pikaistukka.

Tekniset tiedot:

- Jännite: 230 V
- Ottoteho: 500 W
- Istukan kapasiteetti: 13 mm
- Kuormittamaton nopeus: 0-2.800 min⁻¹
- Max. porausteho: Teräs: 13 mm, Betoni: 13 mm, Puu: 20 mm
- Äänenpainetaso dB (A): 91 dB
- Ääniteho dB (A): 104 dB

ISKUPORAKONE

HITACHI DV 16V



Ominaisuudet:

- Kompakti ja kevyt
- Suunniteltu käytettäväksi ahtaissa tiloissa
- Kumipinnoitettu kahva
- Pyörivä nopeudensäädin
- Avaimeton istukka
- Poiskytkettävä iskutoiminto
- Tukikahva

Tekniset tiedot:

- Jännite: 230 V
- Ottoteho: 590 W
- Max. vääntömomentti: 13 Nm
- Istukan kapasiteetti: 13 mm
- Kuormittamaton nopeus: 0-2.900 min
- Max. porausteho: Teräs: 13 mm, Betoni: 16 mm, Puu: 25 mm
- Iskunopeus täydellä kuormituksella: 34500 min
- Äänenpainetaso dB (A): 99 dB
- Ääniteho dB (A): 110 dB
- Pituus: 269 mm
- Paino: 1.5 kg

TASOHIOMAKONE

TELTECH TT07



Ominaisuudet:

- Hiomakone on kaksoiseristetty ja näin ollen sitä ei tarvitse maadoittaa.
- Pohjalevy tekee pientä kiertoliikettä ja hioo kaikissa kulmissa puun syihin nähden.
- Ei ole väliä miten päin hiomakonetta pidetään tai mihin suuntaan sitä liikutetaan.
- Hiomakonetta ei tarvitse myöskään painaa.
- Lainaajalla on oltava oma hiomapaperi (187 mm x 90 mm).

Tekniset tiedot:

- Jännite: 230 V
- Teho: 135 W
- Kierrosnopeus: 10000/min
- Hionta-ala: 187 x 90 mm
- Tärinä: 4,8 m/s²
- Melu: 89,6 dB(A)

NUKANPOISTAJA SINGER



Singerin nukkaimuri poistaa turvallisesti nukan ja nöyhdän vaatteista, pyyhkeistä, matoista, villapaidoista ja muista tekstiileistä.

Paristokäyttöinen (2 x AA)

SAUMURI

SINGER



Kätevä perussaumuri joustavien ja kudottujen materiaalien saumaamiseen ja huolitteluun. Saumurilla työ valmistuu vauhdilla, sillä kone leikkaa, ompelee ja huolittelee sauman yhdellä vaiheella.

Mallissa on 4 erilaista 3- ja 4-lankaista ommelta sekä niiden muunnelmia. (Yhteensopiva neula: Singer Cat N 2022 90/14).

TEKSTIILIPESURI

HENRY WASH



Ominaisuudet:

- Tekstiilipesuri tekee tekstiilien pesusta helppoa ja tehokasta.
- Soveltuu esim. mattojen, huonekalujen ja auton istuinten puhdistukseen.
- Puhdistaa ja kuivaa nopeasti ja tehokkaasti, myös pesuaineella.
- Kompakti muotoilu tekee käytöstä ja säilytyksestä helppoa.

Tekniset tiedot:

- Ottoteho: 1060 W
- Säiliötilavuus: Puhdas 5 l / Likainen 9 l
- Ilmamäärä: 49 l/s
- Alipaine: 235 mbar
- Paino: 15,3 kg
- Työskentelysäde: 13 m
- Sähköjohdon pituus: 10 m
- Mitat (P x L x K): 360 x 370 x 510 mm

VAPAA-AIKA JA URHEILU



KÄSIOPASTIN



Virallinen käsiopastin liikenteeseen

- 4 kpl
- halkaisija 400 mm
- päiväloistekalvo
- alumiinivarsi
- kuminen kädensija

LIIKENNEKARTIO



Väliaikaiseen opastukseen tarkoitettu järeä liikennekartio

- 4 kpl
- Korkeus 100 cm
- Pystyy kasaamaan päällekkäin varastointia varten

HIERONTARULLA

WRANGE 2 IN 1 FOAM ROLLER



Sisempi rulla on sileäpintainen pilatesrulla, jolla pystyt harjoittamaan kehon syviä lihaksia sekä rentoutumaan. Ulomman rullan kolmiulotteisen pintakuviointin sekä kolmen eri hierontavyöhykkeen avulla pystyt helpottamaan lihasjumeja sekä avaamaan lihaskalvoja koko kehosta.

Tekniset tiedot:

- Max. käyttäjäpaino: 200 kg
- Materiaali: päällinen EVA+kumi, sisus PVC
- Pituus 33 cm

KAHVAKUULA

6 kg



Kahvakuulalla voit tehdä monipuolisesti erilaisia harjoitusliikkeitä. Sen avulla voit kehittää samaan aikaan niin voimaa, koordinaatiota kuin kestävyttäkin.

PAINOTETTU HULAVANNE

1,2 kg



Hulavanne koostuu kuudesta yhteen kytkettävästä osasta, jotka on pehmustettu harjoittelun helpottamiseksi. Renkaaseen on lisätty painoja niin, että paino on yhteensä 1.2 kg. Vanteen pinnassa on aaltomainen kohokuvio, joka hieroo hellästi lihaksia harjoituksen aikana.

PERÄPYÖRÄ



Tavallisen pyörän taakse, satulaputkeen kiinnitettävä pyörä lapselle.

- Peräpyörä on tarkoitettu yli kolmevuotiaalle lapselle, jotka osaavat jo itsekin ajaa pyörällä (vähintään apupyörien kanssa).
- Peräpyörän polkijan maksimipaino on 30 kg.
- Peräpyörää vedettäessä maksiminopeus on 16 km/h.
- Peräpyörän polkijan tulee aina käyttää oikein säädettyä ja kiinnitettyä kypärää.
- Peräpyörää vetävässä pyörässä tulee olla kaksi hyvin toimivaa jarrua.

PYÖRÄNHUOLTOSETTI

PARK TOOL



Tule Mansikkapaikalle huoltamaan pyöräsi! Pyörää huoltavan tulee itse osata tehdä huolto sekä käyttää työkaluja!

Tuotetiedot:

- Kokoon taitettava AWS-10-kuusiokoloavainsetti
- BBB-4-kirja polkupyörän korjaamisesta, 4. painos
- CC-3.2-ketjumitta
- Ammattilaistason CN-10-kaapelileikkuri
- CT-5 Mini -ketjutyökalu
- FR-5.2-kasettityökalu
- GSC-1 GearClean™ -harja
- HCW-16.3 Chain Whip / Pedal Wrench
- HR-8 8mm -kuusiokoloavain
- MLP-1.2 Master Link Tang
- SD-2 #2 Phillips -ruuvinväännin
- SW-7.2 Triple Spoke Wrench
- TL-1.2 Tire Lever Set TWS-3 3-Way Torx® Compatible Wrench - T10/T25/T30

TAITTOPYÖRÄ

BROMPTON



Taittopyörä toimii teillä tai tasaisilla poluilla, mutta sitä ei ole tarkoitettu maastoajoon tai tempuiluun. Taittopyörään ei tule kiinnittää lastenistuinta tai perävaunua.

Taittopyörässä on vaihteet ja käsijarru. **HUOM! Pyörässä ei ole jalkajarrua!**

Pienien renkaiden vuoksi on noudatettava erityistä varovaisuutta töyssykohdissa, käänöksissä ja yleisesti ajonopeudessa. Ajaminen tulee aloittaa varovasti turvallisessa liikenneympäristössä ja sovittaa aina oman ajotaidon ja ympäristön mukaan. Muista kypärä, ja käytä myös heijastinta ja pyörävaloa pimeällä.

Taittopyörän painoraja on 110 kg (ajaja ja tavarat), mikä tulee ehdottomasti huomioida.

KANGASPUUT



Tule käyttämään kangaspuita. Voit tuoda omat loimilangat tai ostaa lankaa Mansikkapaikalta 5 €/m.

Ajan kangaspuille voit varata Lainaamomestarilta.

MAITOKÄRRYT



Farmari maitokärry tavaroiden kuljettamiseen. Puisessa maitokärryssä on teräsputkikehikko ja kaksi isoa rengasta, jotka helpottavat liikkumista epätasaisemmassakin maastossa.

- Lavan koko 90 x 68 x 16 cm
- Renkaiden koko 26" x 2.125 "
- Max. kantavuus 120 kg
- Kärryn äärimitat (koottunua) 97 x 140 x 78,5 cm (LxPxK)
- Työnnettävä malli (ei vedettävä)

NUOTIOPANNU

2 kpl



Ulkohalkaisija 23 cm, sisähalkaisija 17 cm.

Pannu on suunniteltu käytettäväksi avotulen päällä, siis nuotiolla, grillin päällä ja kaasuliedellä. Koska pohja on kupera, se ei sovi tasoliesille. Tällä pannulla on tarkoitus kokea elämys kääntää lettu heittämällä ilman veitsiä ja lastoja.

PELASTUSLIIVIT

SEAPRO



- 2 KPL
- 70-100 kg
- Ei saa käyttää alle 40 kg painavilla

PELASTUSLIIVIT

SEAPRO 10-20 kg & OCEAN CONCEPT 20-30 kg



OCEAN CONCEPT -pelastusliivit

- Turvalliset 100N-luokan pelastusliivit kääntää tajuttoman ihmisen nopeasti selälleen ja 3M Scotchlite -heijastinnauhat parantavat näkyvyyttä ja löydettävyyttä. Pelastusliiveissä on luja vetoketju ja kiristysnauhat kauluksessa sekä vyötäröllä. Pelastusliiveistä löytyy myös Nexus-pikalukoilla varustetut säädettävät haarahihnat ja kiinnitysvyö.
- CE-hyväksytty
- ISO 12402-4
- Koko: 20-30 kg

SEAPRO-pelastusliivit

Liiveissä luja vetoketju sekä kiristysnauhat kauluksessa ja vyötäröllä. CE-hyväksytty Euroopassa valmistettu malli.

- Koko: 10-20 kg

ROSKAPIHDIT

13 kpl



Voit lainata roskapihdit vain itsellesi tai isommallekin porukalle!

ULKOLEIKIT

MÖLKKY - FRISBEEGOLF-KIEKOT - PULKKIA



- Mөлккы
- Latitude frisbeegolf -kiekot 3 x 3 kpl/pkt (draiveri, lähestymiskiekko & putteri)
- 2 kpl pulkkia

